



ARCHITECTE

MAGA ARCHITECTURE
4 rue de Chatillon, 75014 PARIS
T +33 6 81 62 26 30
E mldudon@maga-architectes.com

MAITRE D'OUVRAGE

CS DU CARROI
188 rue Maurice Bèjart, 34080 Montpellier
T
E

CENTRALE PHOTOVOLTAÏQUE
USSEAU

PERMIS DE CONSTRUIRE
Installation d'une centrale photovoltaïque au sol
et de locaux techniques nécessaires à son fonctionnement

Pièce des Roleaux
commune de USSEAU (86)

Janvier 2023

DATE 16/01/2023

PHASE PC

ECHELLE

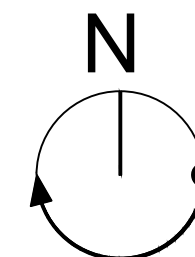
CODE

REFERENCE MA22-USS-PI001-A

PC 1.1

PLAN DE SITUATION

CENTRALE PHOTOVOLTAÏQUE
USSEAU



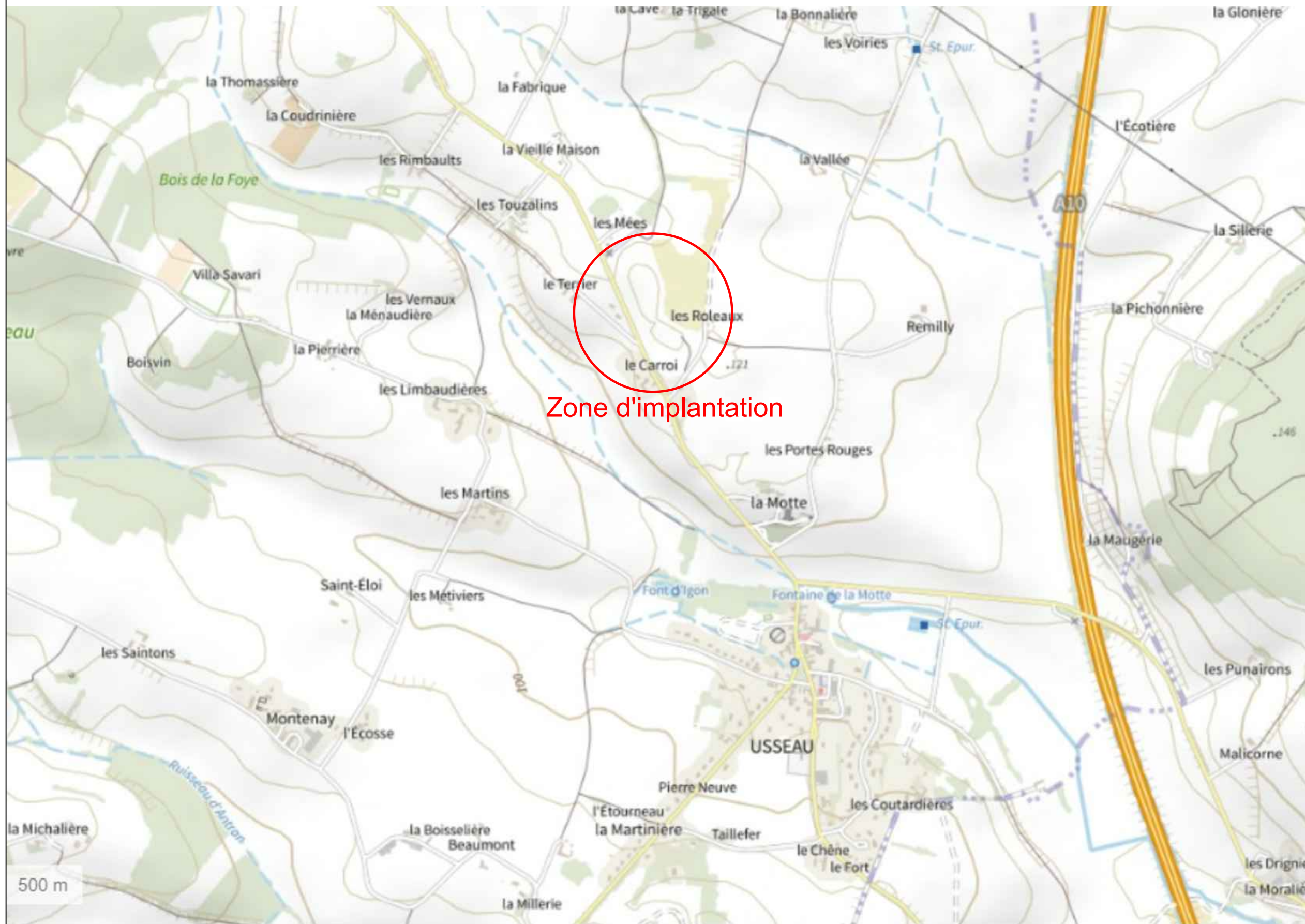
DATE 16/01/2023

PHASE PC

ECHELLE 1/10 000

CODE PC1.1

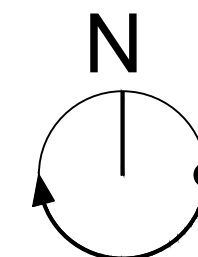
REFERENCE MA22-USS-PI001-A



PC 1.2

PLAN DE SITUATION

CENTRALE PHOTOVOLTAÏQUE
USSEAU



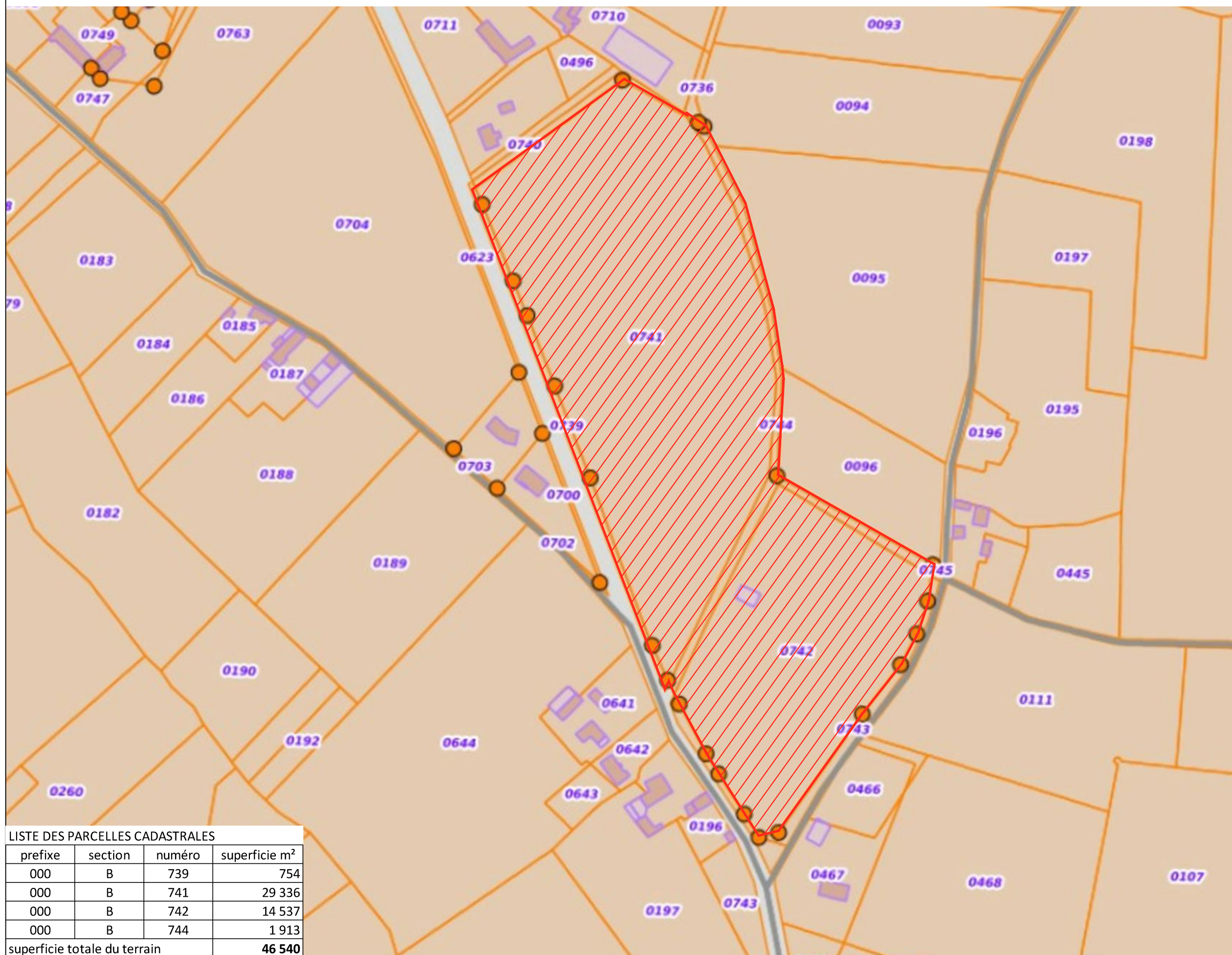
DATE 16/01/2023

PHASE PC

ECHELLE 1/2 000

CODE PC1.2

REFERENCE MA22-USS-PI001-A



| LISTE DES PARCELLES CADASTRALES | | | |
|---------------------------------|---------|--------|---------------------------|
| prefixe | section | numéro | superficie m ² |
| 000 | B | 739 | 754 |
| 000 | B | 741 | 29 336 |
| 000 | B | 742 | 14 537 |
| 000 | B | 744 | 1 913 |
| superficie totale du terrain | | | 46 540 |

EXTRAIT CADASTRAL



ARCHITECTE

MAGA ARCHITECTURE
4 rue de Chatillon, 75014 PARIS
T +33 6 81 62 26 30
E mldudon@maga-architectes.com

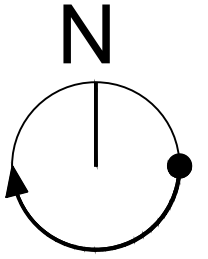
MAITRE D'OUVRAGE

CS DU CARROI
188 rue Maurice Bédart, 34080 Montpellier
T
E

PC 1.3

PLAN DE SITUATION

CENTRALE PHOTOVOLTAÏQUE
USSEAU



| | |
|-----------|------------------|
| DATE | 16/01/2023 |
| PHASE | PC |
| ECHELLE | 1/2 000 |
| CODE | PC1.3 |
| REFERENCE | MA22-USS-PI001-A |

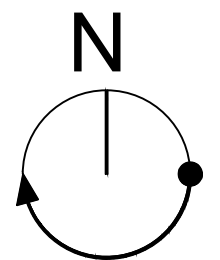
PHOTO AERIENNE

--- Limite parcellaire

PC 2

PLAN DE MASSE

CENTRALE PHOTOVOLTAÏQUE
USSEAU



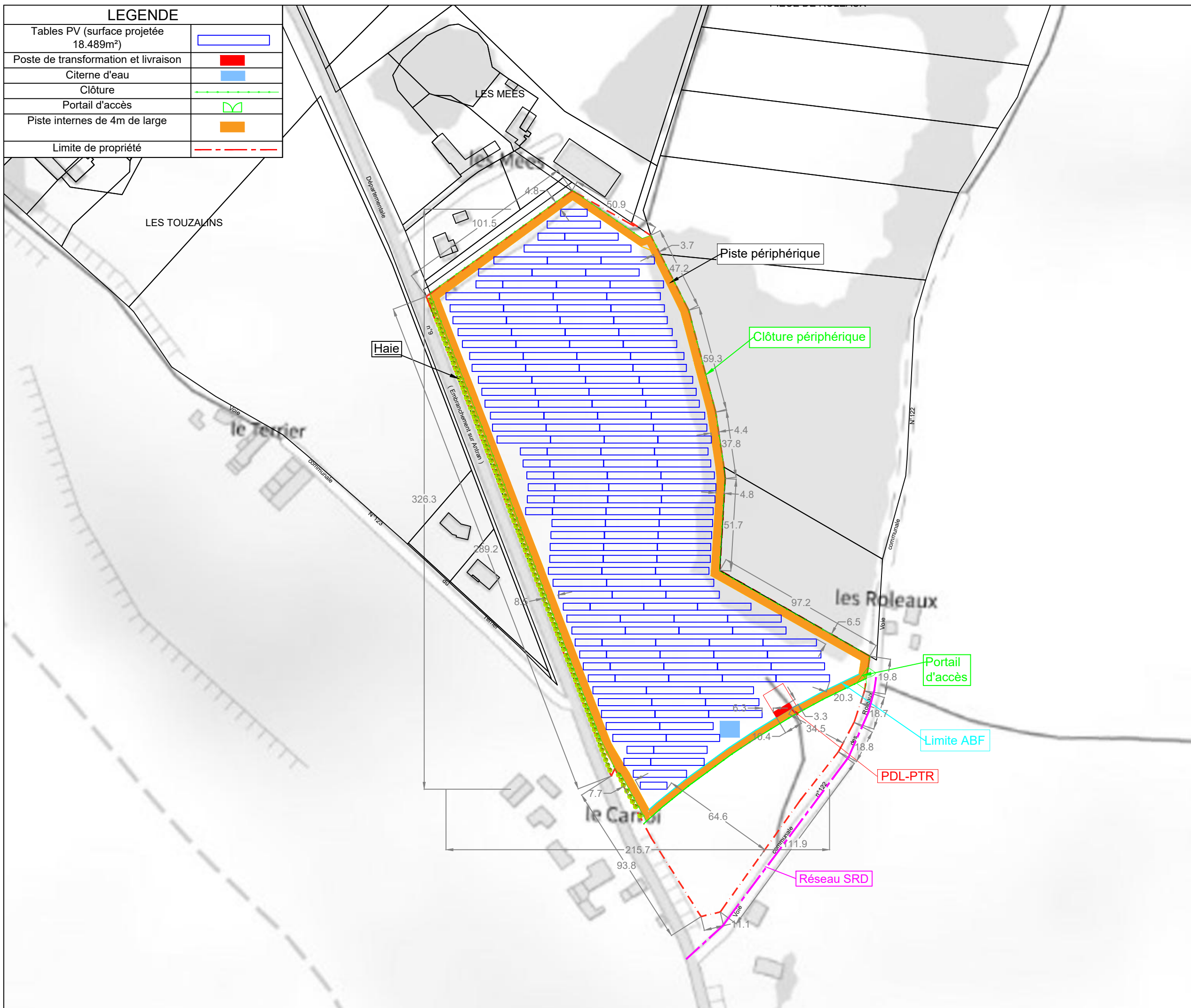
DATE 16/01/2023

PHASE PC

ECHELLE 1/2 000

CODE PC2

REFERENCE MA22-USS-PI001-A



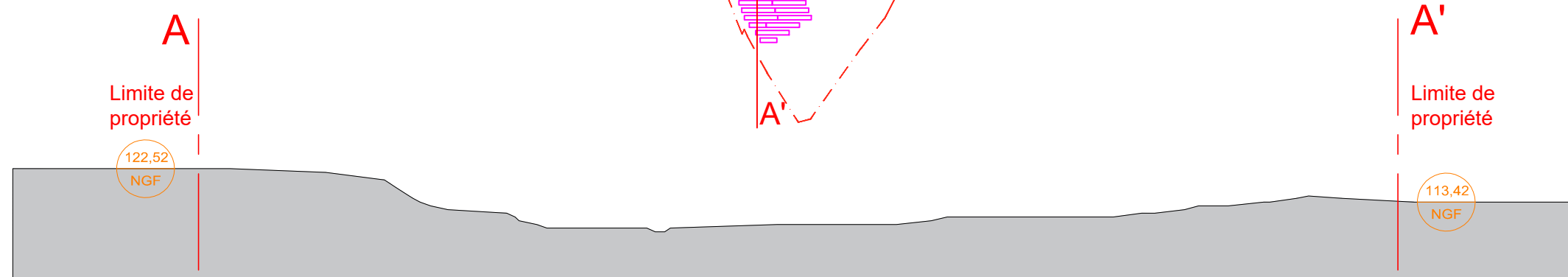
| LEGENDE | |
|--|--|
| Tables PV (surface projetée 18.489m ²) | |
| Poste de transformation et livraison | |
| Citerne d'eau | |
| Clôture | |
| Portail d'accès | |
| Piste internes de 4m de large | |
| Limite de propriété | |

PC 3

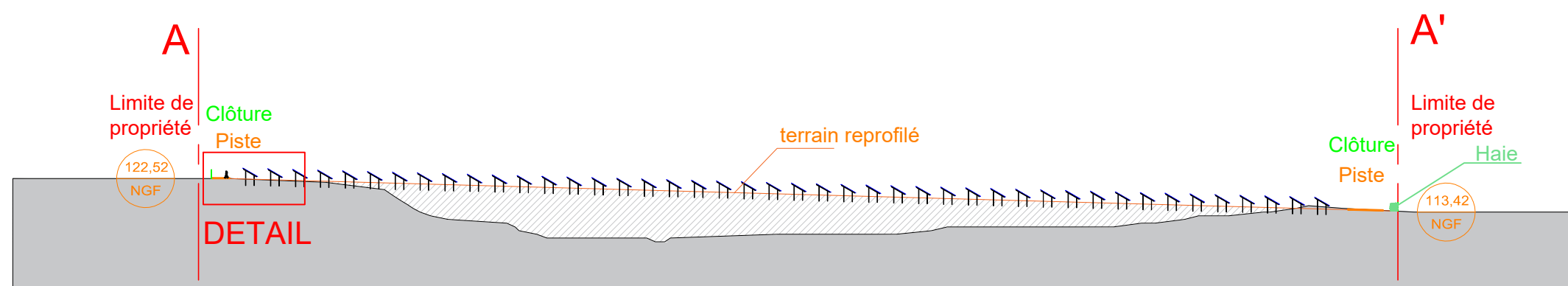
PLAN DE COUPE

CENTRALE PHOTOVOLTAÏQUE
USSEAU

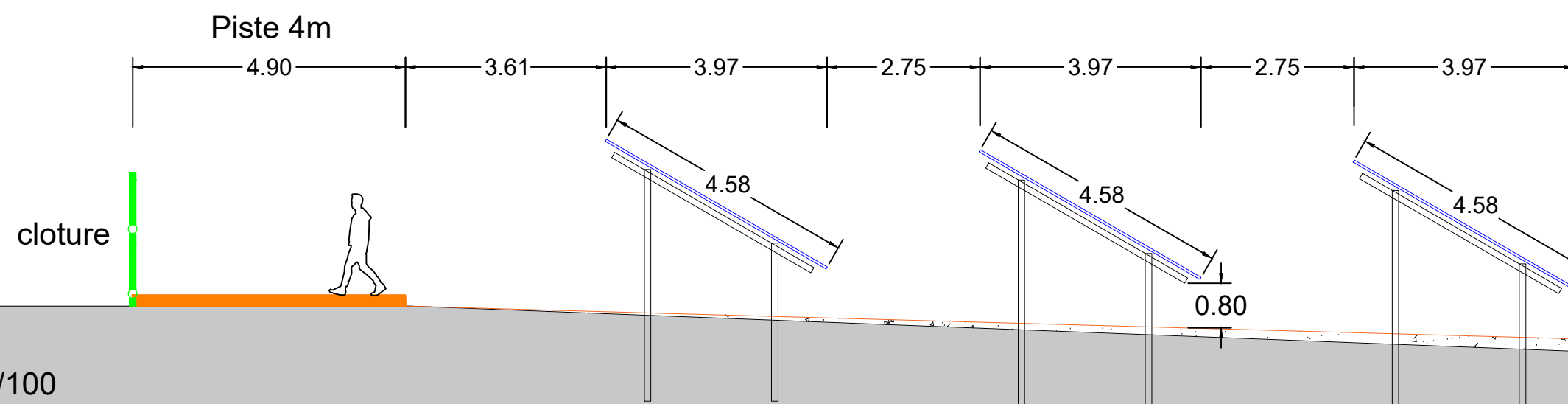
| | |
|-----------|------------------|
| DATE | 16/01/2023 |
| PHASE | PC |
| ECHELLE | 1/3 000, 1/100 |
| CODE | PC3 |
| REFERENCE | MA22-USS-PI001-A |



COUPE AA' - ECH 1/1 500 - EXISTANT

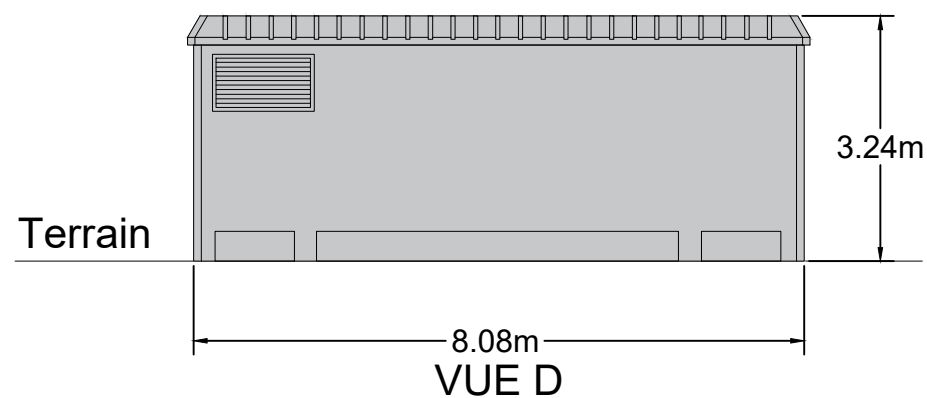
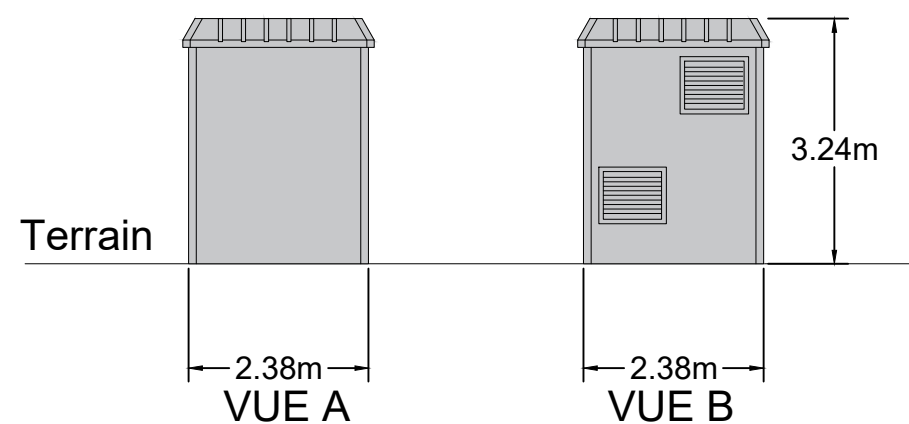
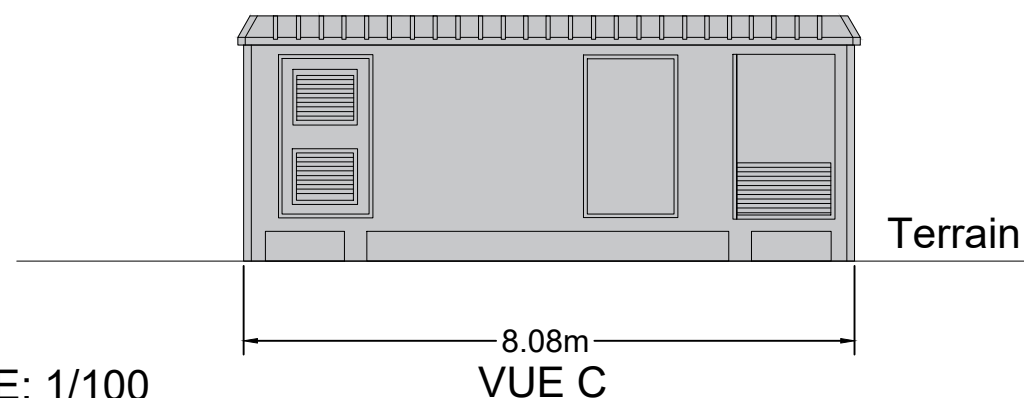
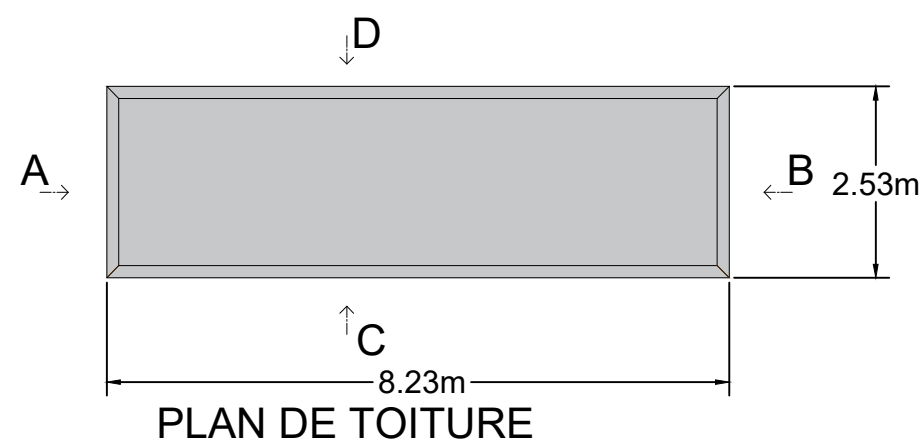


COUPE AA' - ECH 1/1 500 - PROJET (reprofilage du terrain)



DETAIL 1/100

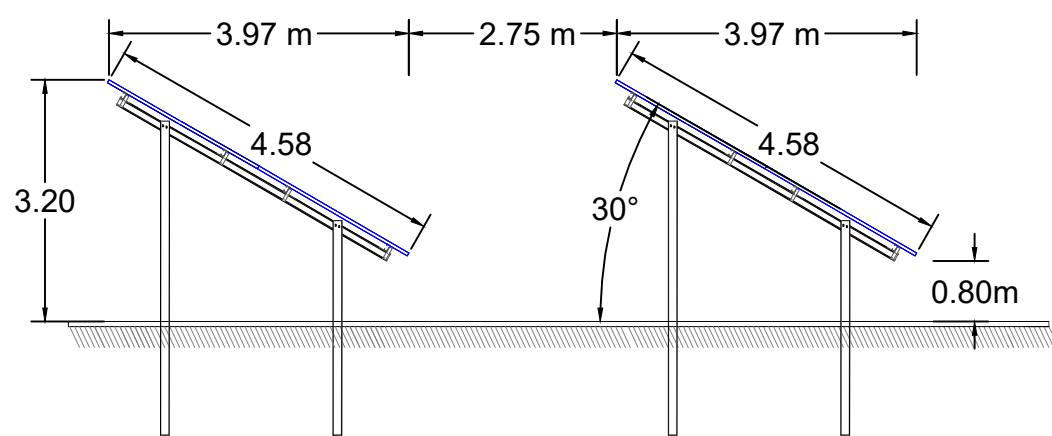
Poste de Transformation préfabriqué en béton



ECHELLE: 1/100

Table photovoltaïque

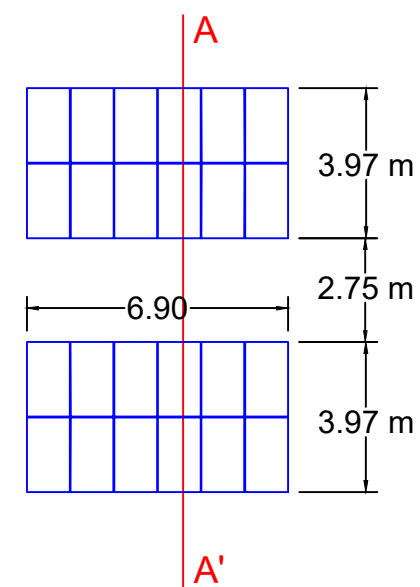
Coupe A-A'



ECHELLE: 1/100

Table Photovoltaïque

Plan de toiture



ECHELLE: 1/200



ARCHITECTE

MAGA ARCHITECTURE
4 rue de Chatillon, 75014 PARIS
T +33 6 81 62 26 30
E mldudon@maga-architectes.com

MAITRE D'OUVRAGE

CS DU CARROI
188 rue Maurice Béjart, 34080 Montpellier
T
E

PC 5

PLAN DES FACADES

CENTRALE PHOTOVOLTAÏQUE
USSEAU

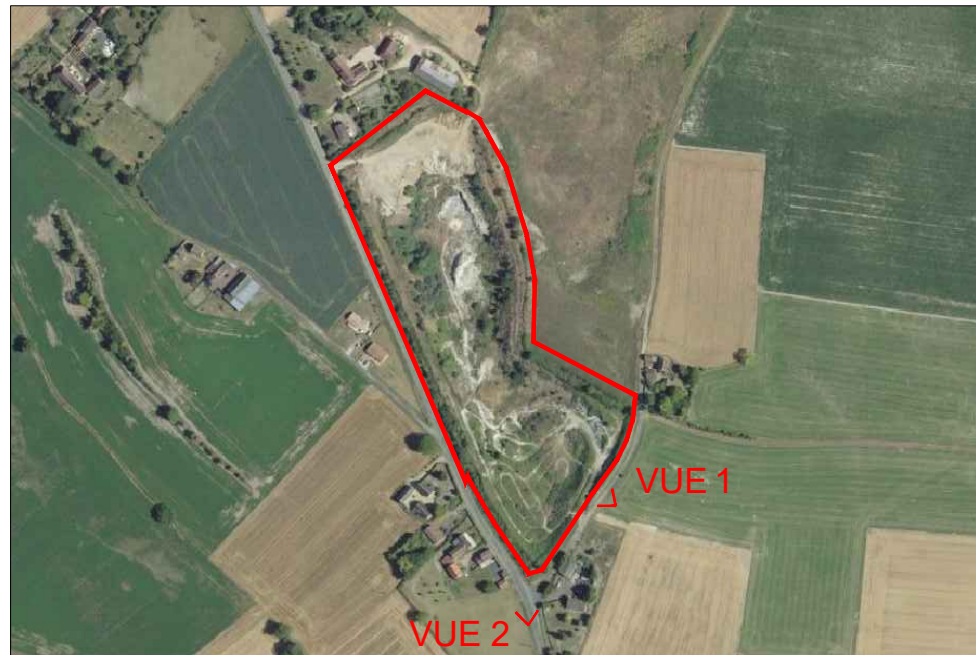
DATE 16/01/2023

PHASE PC

ECHELLE 1/100, 1/200

CODE PC5

REFERENCE MA22-USS-PI001-A



ARCHITECTE

MAGA ARCHITECTURE
4 rue de Chatillon, 75014 PARIS
T +33 6 81 62 26 30
E mldudon@maga-architectes.com

MAITRE D'OUVRAGE

CS DU CARROI
188 rue Maurice Bédart, 34080 Montpellier
T
E

PC 6-1

PERSPECTIVE

CENTRALE PHOTOVOLTAÏQUE
USSEAU



VUE 1

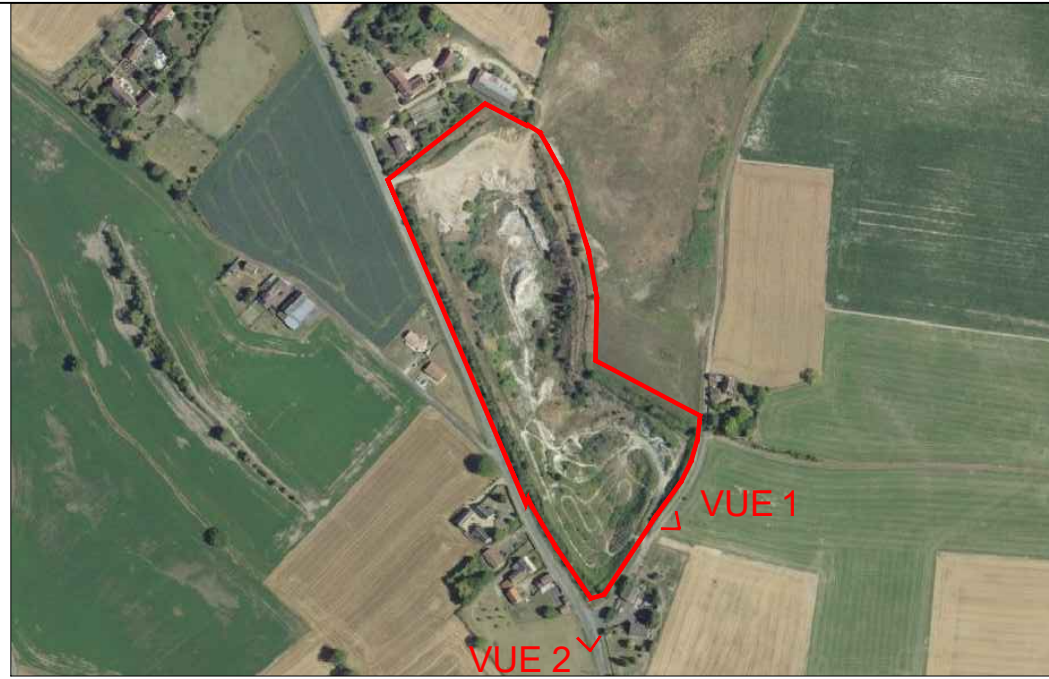
DATE 16/01/2023

PHASE PC

ECHELLE

CODE PC6-1

REFERENCE MA22-USS-PI001-A



VUE 2



ARCHITECTE

MAGA ARCHITECTURE
 4 rue de Chatillon, 75014 PARIS
 T +33 6 81 62 26 30
 E mldudon@maga-architectes.com

MAITRE D'OUVRAGE

CS DU CARROI
 188 rue Maurice Béjart, 34080 Montpellier
 T
 E

PC 6-2

PERSPECTIVE

CENTRALE PHOTOVOLTAÏQUE
 USSEAU

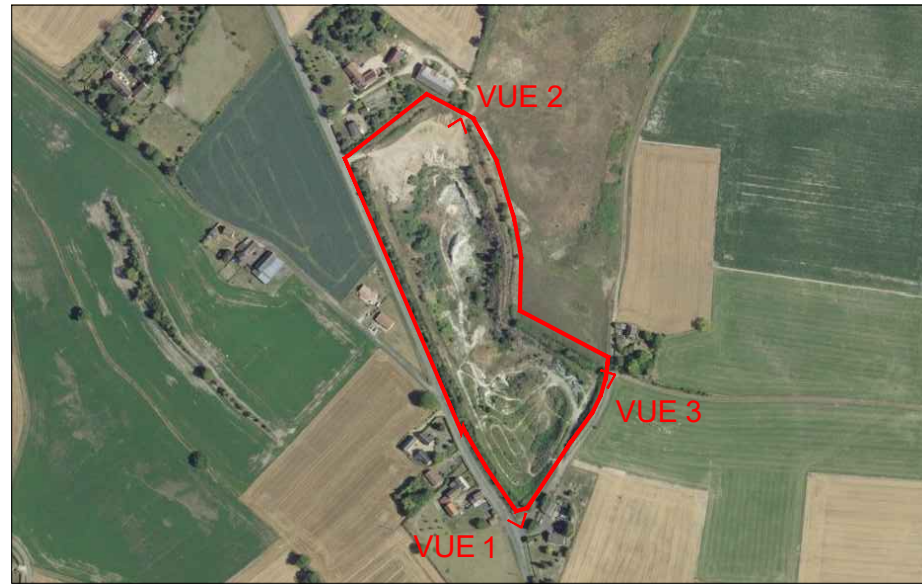
DATE 16/01/2023

PHASE PC

ECHELLE

CODE PC6-2

REFERENCE MA22-USS-PI001-A



VUE 1



VUE 2



VUE 3



ARCHITECTE

MAGA ARCHITECTURE
 4 rue de Chatillon, 75014 PARIS
 T +33 6 81 62 26 30
 E mldudon@maga-architectes.com

MAITRE D'OUVRAGE

CS DU CARROI
 188 rue Maurice Béjart, 34080 Montpellier
 T
 E

PC 7

ENVIRONNEMENT PROCHE

CENTRALE PHOTOVOLTAÏQUE
 USSEAU

DATE 16/01/2023

PHASE PC

ECHELLE

CODE PC7

REFERENCE MA22-USS-PI001-A

PC 8

ENVIRONNEMENT LOINTAIN

CENTRALE PHOTOVOLTAÏQUE
USSEAU



VUE 4



VUE 5

DATE 16/01/2023

PHASE PC

ECHELLE

CODE PC8

REFERENCE MA22-USS-PI001-A